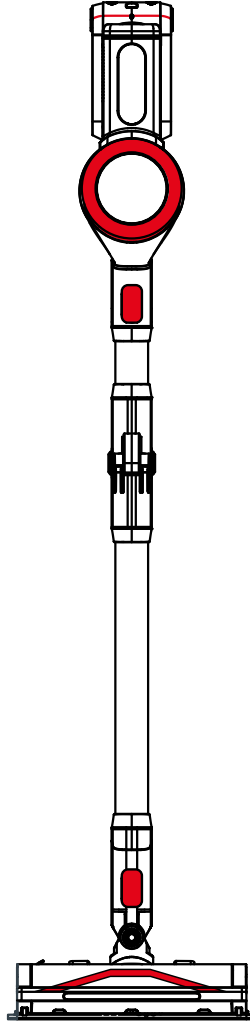


# Tefal®

## İthalatçı/Üretici Firma:

Groupe SEB İSTANBUL A.Ş.  
Dereboyu Cad Bilim Sok. Sun Plaza  
No:5 Kat:2 Maslak 34398 İstanbul



**FORCE**  
8.60 MAX AQUA

## TÜKETİCİ HİZMETLERİ

### DANIŞMA HATTI

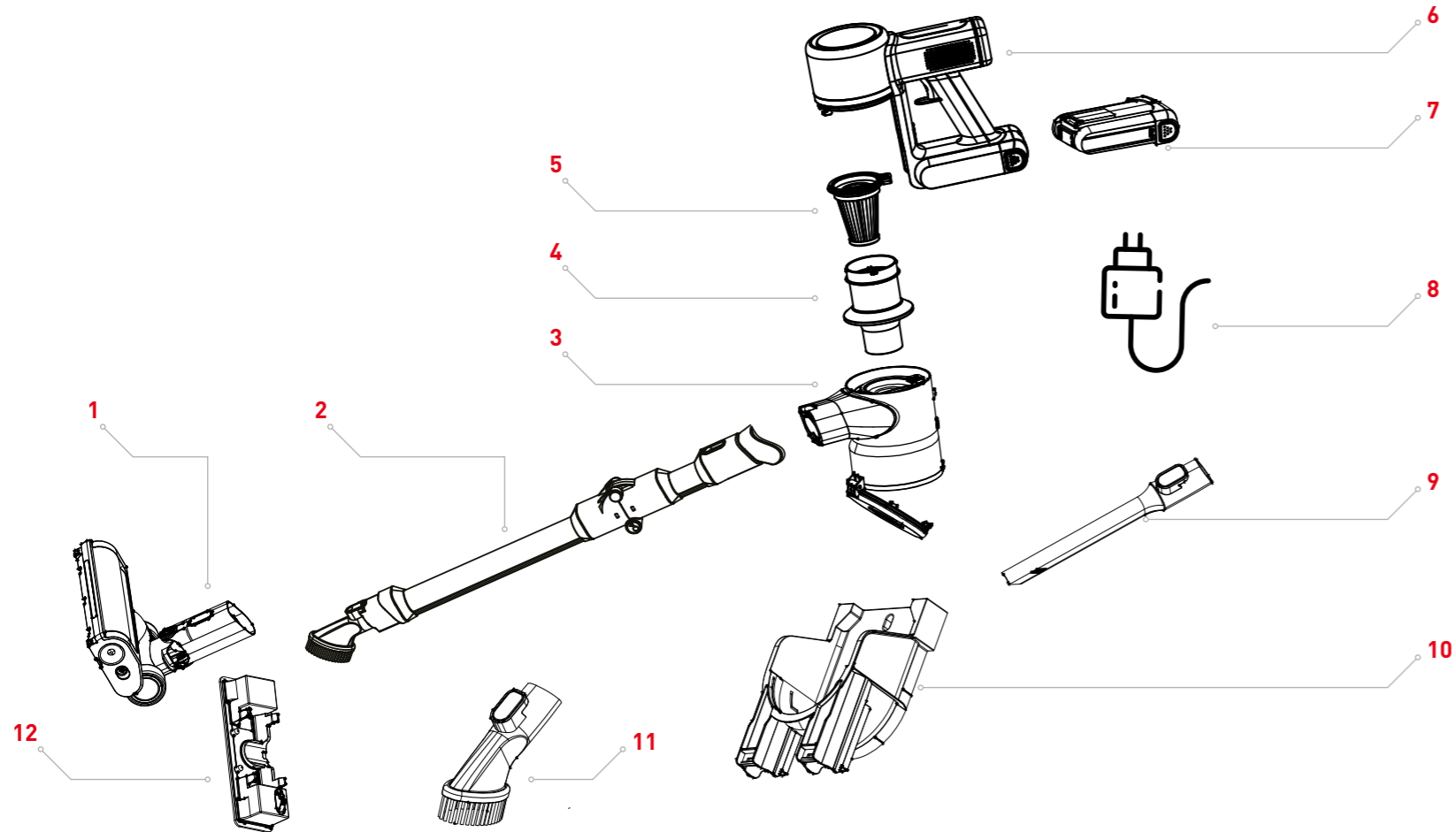
0850 222 40 50

444 40 50

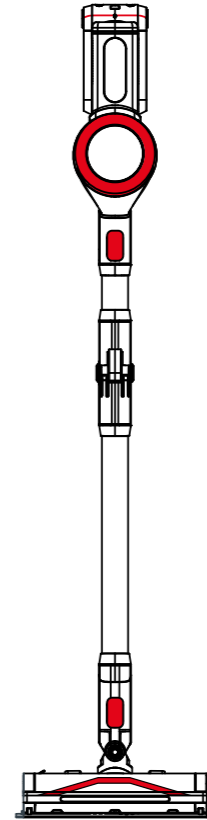
A decorative graphic on the left side of the page consisting of two diagonal stripes. The top stripe is dark grey and the bottom stripe is light grey, both running from the top-left towards the bottom-right.

**Tefal**

**X** **FORCE**  
8.60 MAX AQUA



- 1 Zemin Fırçası
- 2 Alüminyum Boru
- 3 Toz Kabı
- 4 Silindir Filtre Kabı
- 5 HEPA Filtre
- 6 Ana Ünite
- 7 Batarya
- 8 Güç Adaptörü
- 9 Düz Emiş Başlığı
- 10 Duvar Montajı Aparatı
- 11 Küçük Başlık
- 12 Su Tankı



**X-FORCE**  
8.60 MAX AQUA

### TEKNİK VERİLER

CMMF code: 2220006137

Model	X-Force 8.60 MAX AQUA
Şebeke Voltajı	22.2V DC
Güç	160W
Güç adaptör girişi	100-240V/50-60Hz
Güç adaptör çıkışı	27V /500MA
Şarj Süresi	3.5 - 5.5 saat



## 1. ÖNEMLİ GÜVENLİK ÖNLEMLERİ VE UYARILARI

**Cihazı kullanmadan önce bu önemli bilgileri dikkatlice okuyun ve klavuzu gelecekte başvurmak üzere saklayın.**

- Bu kullanma talimatları, cihazın düzgün ve güvenli bir şekilde kullanılabilmesi için düzenlenmiştir.
- Bu cihaz, Avrupa Birliği'nin 2004/108/EC Elektromanyetik Uyumluluk, 2006/95/EC Düşük Voltaj Gerilim Direktifleri'ne, 2009/125/EC'ne ve 2011/65/EU direktiflerine uygun olarak üretilmiş olup, CE etiketine sahiptir.
- Kendi güvenliğinizi ve diğerlerinin güvenliği için ürünü çalıştırmadan önce kullanım klavuzunu mulaka okuyunuz. Bu klavuzu ilerideki kullanımlar için güvenli bir yerde saklayınız.
- Bu kullanım klavuzundaki talimatlara uygun olmayacak şekilde kullanım sonucunda ortaya çıkabilecek bir hasar oluşması durumunda Groupe SEB İstanbul A.Ş. sorumluluk kabul etmez.
- İlk kullanımdan önce cihazı ve aksesuarları kutusundan çıkarınız hasar ve arızalara karşı kontrol ediniz. Cihazda herhangi bir arıza ya da hasar var ise, cihazı kullanmayınız ve Groupe SEB Yetkili Servisi'ne başvurunuz.
- Cihazın, kendi alanı dışında bir yerde kullanılması, Groupe SEB yetkili servislerinden başka bir yerde tamir ettirilmesi durumunda Groupe SEB İstanbul A.Ş. sorumluluk kabul etmez.
- Bu cihaz, sadece ev ve hafif ofis kullanımı için tasarlanmıştır. Cihazı farklı bir amaç için kullanmak, cihaza zarar verecektir.
- Cihaz, sert zeminlerin, halıların, döşenmiş mobilyaların, yatakların, temizliğinde kullanılır. Cihazın kusursuz çalışması için parçalarının takılmış olması gerekir.
- Cihazı sadece Tefal orijinal aksesuarları ile kullanınız. Cihaz, bunların dışındaki amaçlar için kesinlikle kullanılmamalıdır.
- Cihaz, akli dengesi yerinde olmayan kişilerin ya da bu tip cihazları kullanmak için yeterli bilgisi olmayan kişilerin kullanması için uygun değildir. Bu gibi kişilerin cihazı kullanmasına kesinlikle izin vermeyiniz.
- Cihazı çocukların kullanmalarına izin vermeyiniz ve cihazı çocukların yanında kullanırken daha dikkatli olunuz.
- Paketin içinden çıkan, poşet ve karton gibi maddeleri çocuklardan uzak tutunuz. Aksi takdirde çocuklar bu maddeleri yutmak suretiyle kendilerine zarar verebilirler, özellikle ambalaj poşetleri ile oynamaları boğulma riski oluşturabilir.
- Başlıklar ve süpürge uçları asla göz, kulak, parmaklar, saçlar ve vücudun diğer parçalarına yaklaştırılmamalıdır. Süpürgeyi hiçbir zaman doğrudan insanlara ve hayvanlara tutmayınız.
- Sıcak veya yanan maddeler, patlayıcı sıvılar ve gazlar kesinlikle vakumlanmamalıdır.

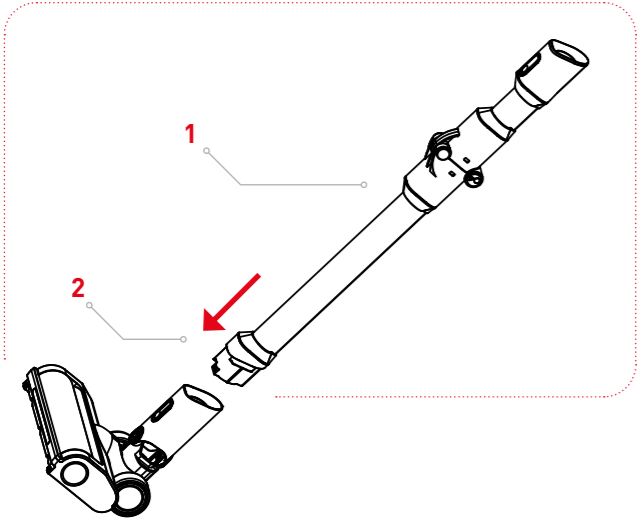
- Sıcak küller, yanan sigara izmaritleri ya da kibritler kesinlikle vakumlanmamalıdır.
- Cihazı kesinlikle patlayıcı ya da parlayıcı maddelerin yakınında kullanmayınız.
- Su ya da diğer sıvıları vakumlamayınız.
- Cihazın yağmur, toz ve kirden etkilenmemesi için açık alanda kullanmayınız.
- Cihaza kesinlikle ıslak ellerle dokunmayınız.
- Tehlikeyi önlemek için şarj cihazını veya elektrikli süpürgeyi temizlik amacıyla suya batırmayın.
- Isı dağılımı etkisini etkilememek için hava çıkışı engellenmemelidir.
- Şarj ederken, kullanılan voltajın şarj cihazının isim plakasındaki nominal voltajla tutarlı olduğundan emin olun.
- Güç adaptörü veya güç kablosunun diğer parçaları hasarlıysa ürünü kullanmayın.
- Cihaz sadece verilen şarj cihazı ile çalıştırılabilir. Şarj cihazını başka herhangi bir cihazı şarj etmek için kullanmayın.
- Cihazı temizlemek için kesinlikle benzin, solvent ya da aşındırıcı temizleyiciler, metal nesnelere, sert malzemeler kullanmayınız.
- Batarya/Pil normal şekilde şarj edilemiyorsa, inceleme, onarım veya ayarlama için cihazı Groupe SEB Yetkili Servisi'ne götürün.
- Pili kullanım amacı dışında çıkarmayın. Ürün atıldığında pil paketi çıkarılmalıdır. Pil takımı özel olarak geri dönüştürülmelidir.
- İlk kullanımdan önce cihazı hasar ve arızalara karşı kontrol ediniz. Cihazda herhangi bir arıza ya da hasar var ise, cihazı kullanmayınız ve Groupe SEB Yetkili Servisi'ne başvurunuz.
- Cihazın pili hasar görmüşse kesinlikle cihazı çalıştırmayınız ve Groupe SEB Yetkili Servisi'ne başvurunuz.
- Pil kullanılmadığında, patlamaya veya kirliliğe neden olmamak için makul bir şekilde atılmalı ve ateşe veya suya atılmamalıdır.
- Hasar görmüş ürünü kullanmayınız. Her kullanımdan önce, cihazınızı ve pilini herhangi bir hasara karşı kontrol ediniz.
- Eğer sorunu/hatayı gideremiyorsanız, lütfen Müşteri Hizmetlerini arayın.
- Aramadan önce lütfen ürün modelini ve seri numarasını hazır tutun. Bu bilgiyi ürününüzdeki TİP ETİKETİNDE bulabilirsiniz.
- Cihazın tamiri ancak yetkili Groupe SEB servislerince yapılmalıdır (yetkili servis listesine bakınız). Yanlış tamir işlemleri kullanıcı için tehlike oluşturabilir. Yetkili servis dışında yapılan tamir ve bakımlar sonrasında oluşacak her türlü hasar veya sorundan Groupe SEB İstanbul Tic. A.Ş. sorumlu değildir.



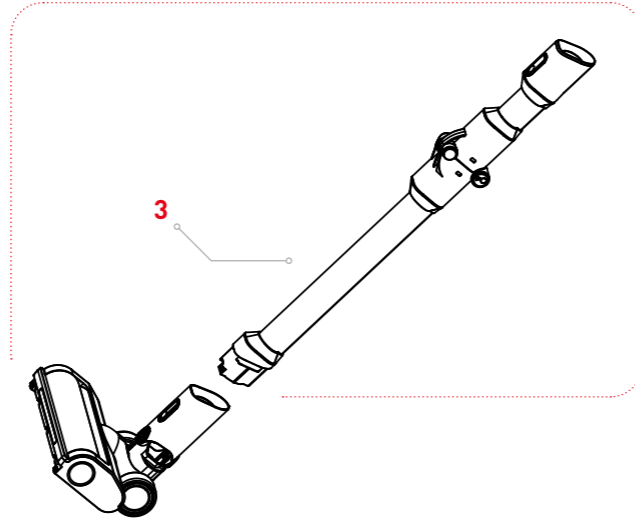
## 2. KULLANIM TALİMATLARI

**Taşıma ve depolamayı kolaylaştırmak için ana ünite, zemin fırçası, alüminyum boru tertibatının, güç adaptörü, küçük fırça ve uzun başlık ayrı ayrı paketlenmiştir. Kullanıcı ilk kez kullanırken aşağıdaki adımlara göre monte etmelidir.**

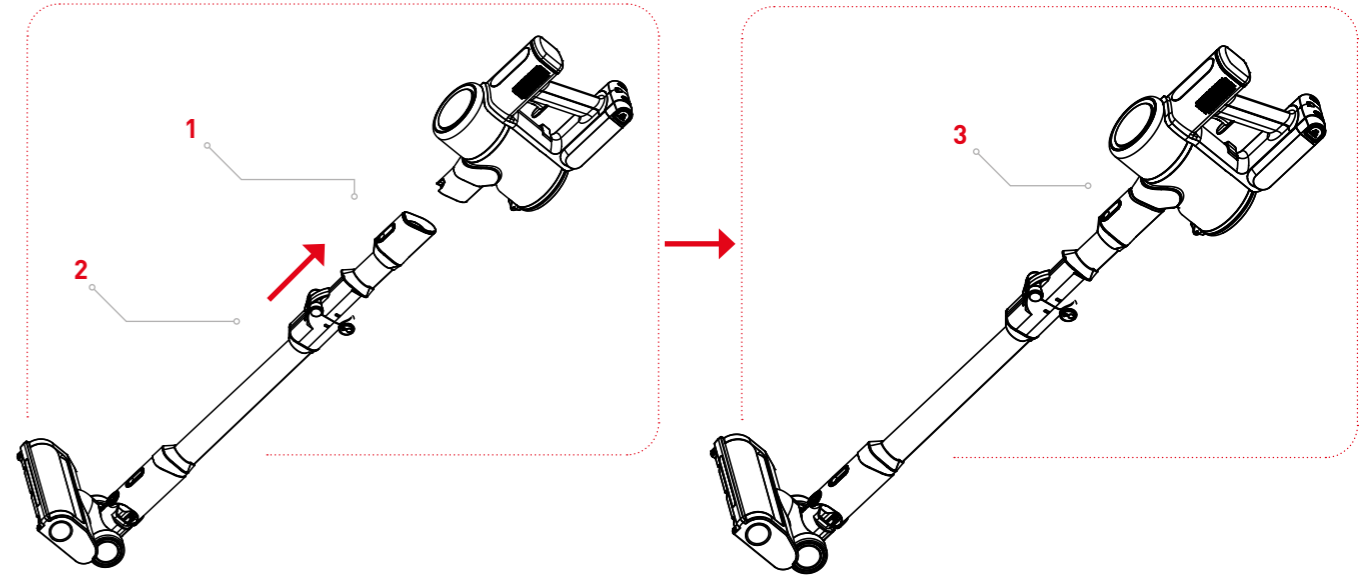
**2.1.** Alüminyum boru tertibatını (1), Şekil 2-1 ve Şekil 2-2'de gösterildiği gibi, serbest bırakma düğmesi (3) yerine kilitlenene kadar şekilde gösterilen yönde zemin fırçası boru bağlantısına (2) sokun.



Şekil 2-1



Şekil 2-2



Şekil 2-3

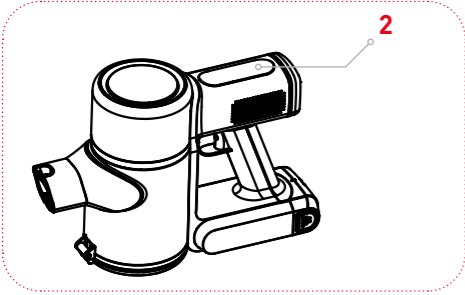
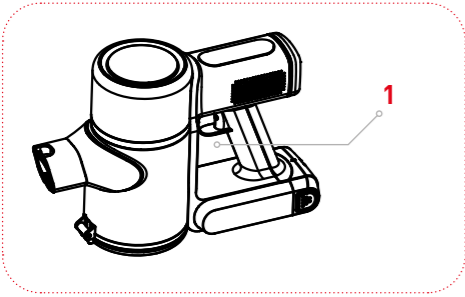
Şekil 2-4



### 3. ÇALIŞTIRMA TALİMATLARI

**3.1.** Şekil 3-1'de gösterildiği gibi, güç düğmesine basın (1), makineyi çalıştırın. Varsayılan hız yüksek hızdır. Güç düğmesine tekrar basın (1) ve çalışmayı bırakın. Şekil 3-2'de gösterilen hız düğmesini Şekil 3-3'te gösterildiği gibi ayarlayarak hızı ayarlayabilirsiniz.

Şekil 3-1



Şekil 3-2



#### GÖSTERGE EKRANI

Batarya Güç Göstergesi

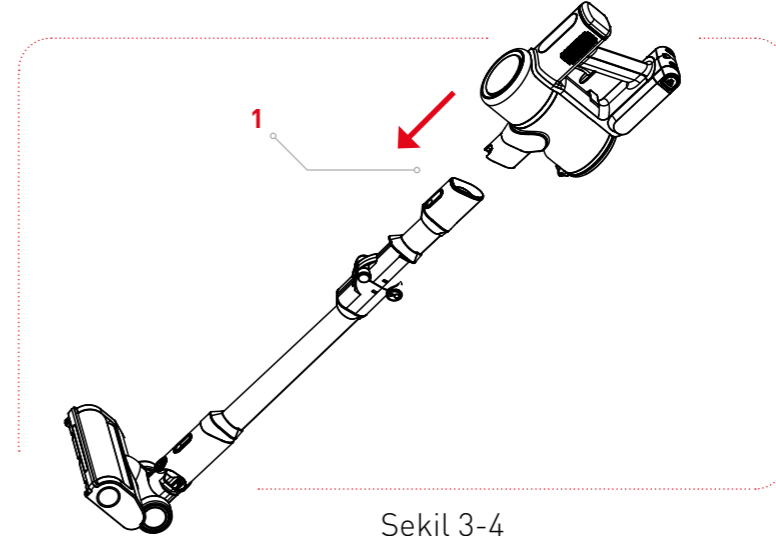
Düşük Hız Göstergesi

Yüksek Hız Göstergesi

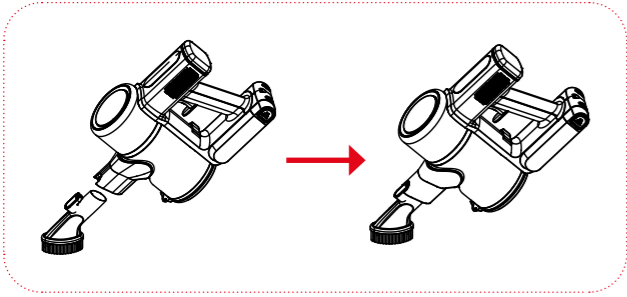
Hız Değiştirme Düğmesi

Şekil 3-3

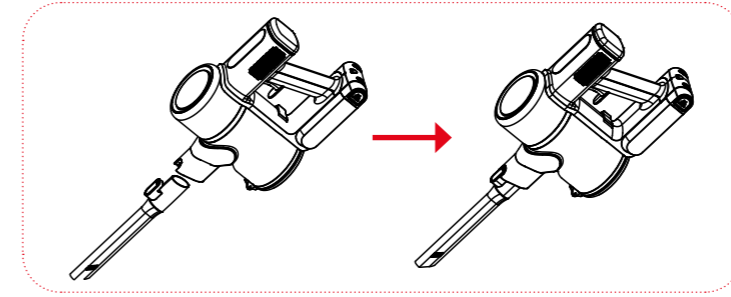
**3.2.** Şekil 3-4'te gösterildiği gibi, serbest bırakma düğmesine (1) basın, alüminyum boru ve zemin fırçası tertibatını çıkarın ve düz emiş memesini veya küçük fırçayı ana üniteye takın. Düz emiş başlığı (1) köşelerdeki ve dar boşluklardaki çöpleri temizlemek için kullanılabilir ve küçük fırça (2) inatçı ve yüzeye yapışan tozları temizlemek için kullanılabilir; Düz emiş başlığı ve küçük fırça, Şekil 3-5 ve Şekil 3-7'de gösterildiği gibi ana ünite ile birlikte kullanılabilir ve Şekil 3-6 ve Şekil 3-8'de gösterildiği gibi alüminyum boru tertibatı ile de kullanılabilir. Ana üniteyi başlatmak için güç düğmesine 1 basın ve makine çalışma durumuna girer; varsayılan hız ayarı ortadır. Hızı ayarlamak için Şekil 3.3'te gösterilen hız ayar alanı ile ayarlayabilirsiniz. Çalışmayı durdurmak için güç düğmesine (1) tekrar basın. Lütfen kullanım sırasında pil ekranı dijital alanına dikkat edin. Pil dolduğunda %100 karakter gösterecektir; pil bittiğinde, yanıp sönen ışıkla %0 gösterecek ve ardından ekran ışığının yanıp sönmeyeceği duracak ve tamamen sönecek ve makine otomatik olarak çalışmayı durduracaktır.



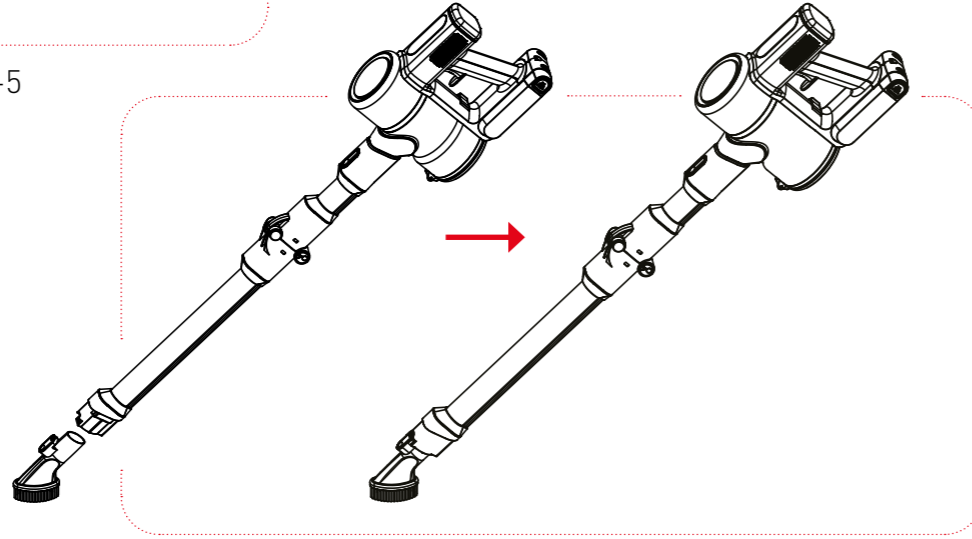
Şekil 3-4



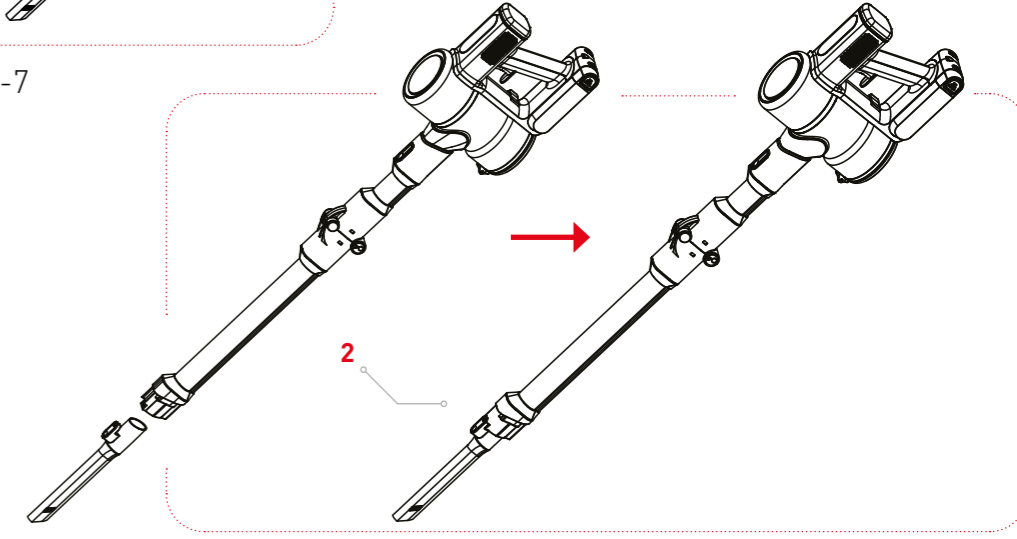
Şekil 3-5



Şekil 3-7



Şekil 3-6



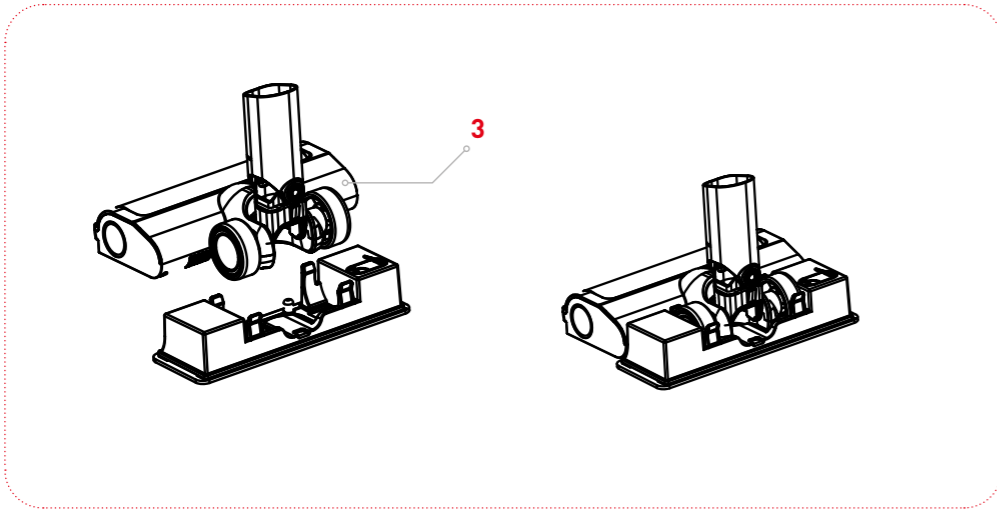
Şekil 3-8



### 3. ÇALIŞTIRMA TALİMATLARI

#### 3.3. Su Tankı Talimatları

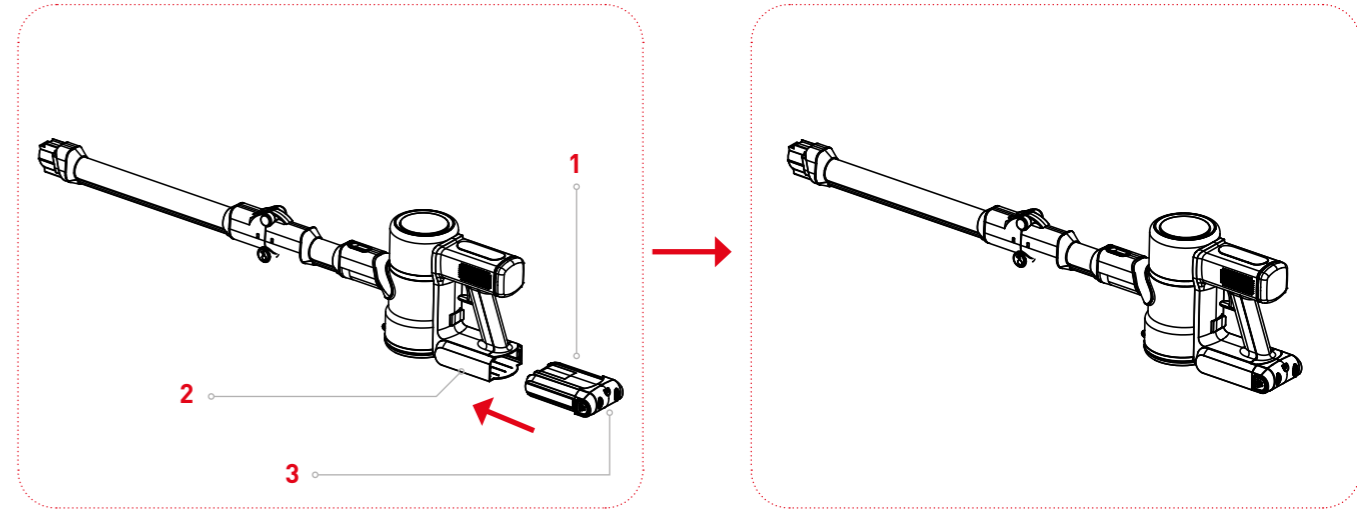
Su tankı zemin temizliği içindir. Zemin temizliği için hazneye su ve evsel deterjan ürünü ekleyin. Başlığa takmak için lütfen fırçanın tekerleğini su tankının oluğuna yerleştirin, Valf yukarıya gelecek şekilde fırçayı bastırın su tankından ve filtre elemanından su sıkılır, Şekil 3-10.



Şekil 3-10

#### 3.4. Batarya/Pil Talimatları

Pil kurulumu cihazı kullanırken, önce Şekil 3-11 ve Şekil 3-12'de gösterildiği gibi, serbest bırakma düğmesi [3] yerine kilitlenene kadar pil takımını [1] alt ünite [2] takın.



Şekil 3-11

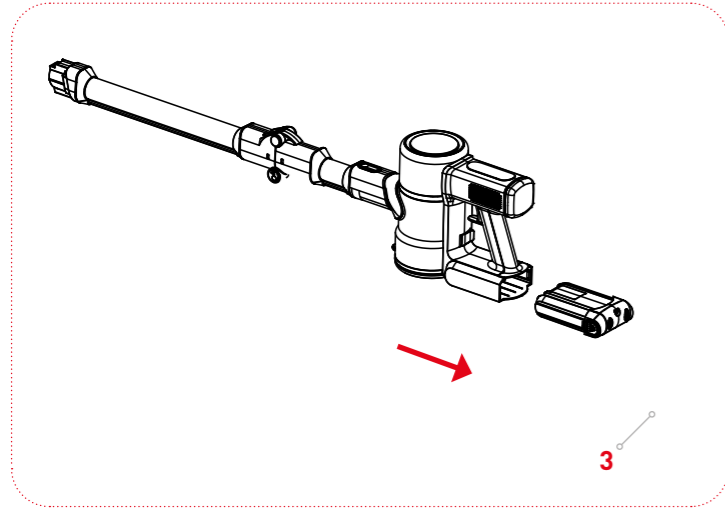
Şekil 3-12



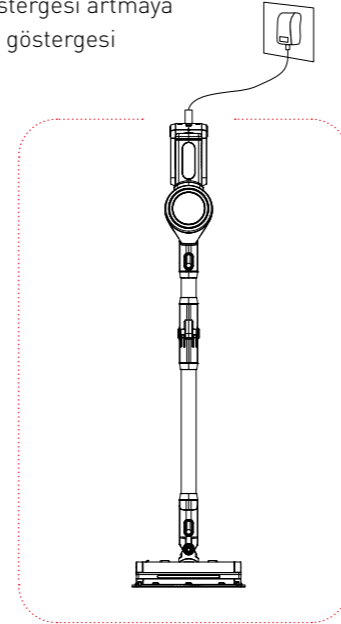
#### 4. ŞARJ ETME TALİMATLARI

1. Batarya/pil ana üniteden çıkarmak için pili serbest bırakma düğmesine (3) basın ve Şekil 4-1'de gösterildiği gibi sabit bir yüzeye yerleştirin. Güç adaptörünün çıkış ucunu pilin şarj deliğine ve giriş ucunu elektrik prizine takın. Tamamen şarj olduğunda, gösterge ışığı 1 dakika açık kalacak ve sonra sönecektir. Şarj süresi yaklaşık 3,5-5,5 saattir.

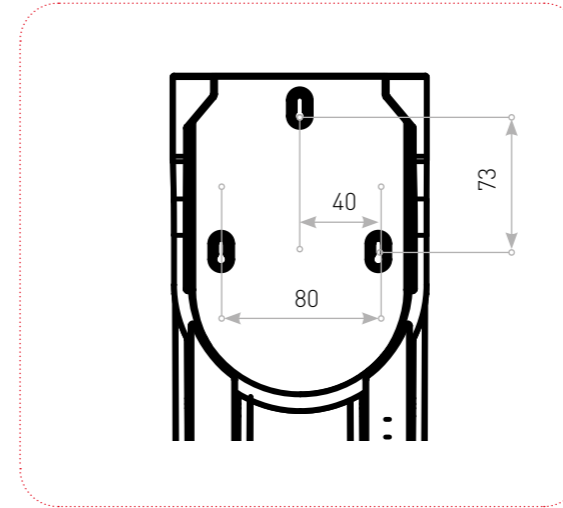
2. Duvar montajını kurulum talimatlarına (sayfa 15) göre uygun konuma kurun. Makineyi duvar montajına yerleştirin ve Şekil 4-2'deki gibi bir ucunu şarj portuna ve diğer ucunu prize takın. Pil gücü göstergesi artmaya başlar ve tamamen şarj olduğunda %100 gösterir; Şarj sona erdikten sonra, güç göstergesi ışığı sönecektir.



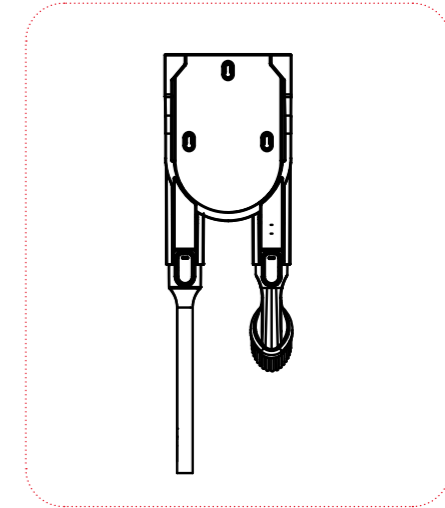
Şekil 4-1



Şekil 4-2



Şekil 4-3



Şekil 4-4

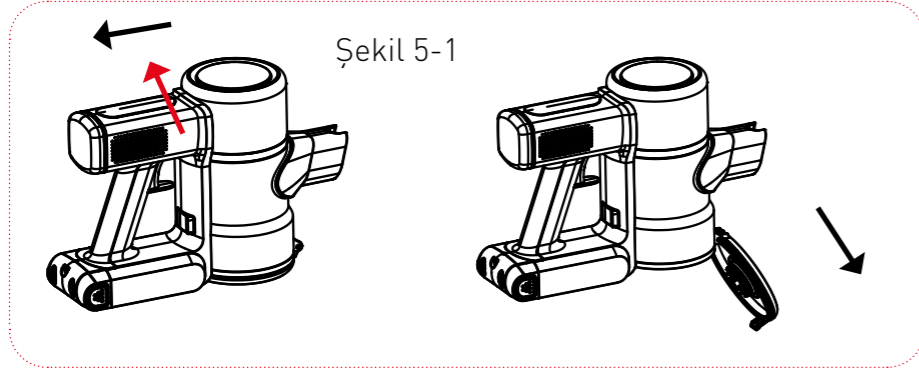
3. Duvar montajının kurulumu ve kullanımı: Duvara asma başlığını Şekil 4-3'te gösterildiği gibi deliğin açılacağı duvarın önüne yerleştirin; vidayı boşluklara karşılık gelen vida deliği konumuna hizalayarak dikey olarak vidalayın, böylece duvardaki asılı başlık duvarda konumlanır ve ardından sabitlemeyi tamamlamak için vidayı sıkın; Duvara asma başlığı, Şekil 4-4'teki gibi düz emiş, fırça ve diğer ilgili aksesuarları da asabilir.

Uyarı: Şarj işlemi sırasında makine çalıştırılmaz.

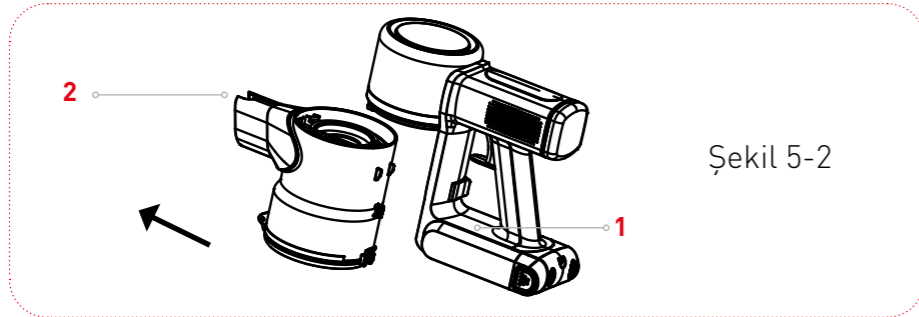


## 5. TEMİZLİK VE BAKIM

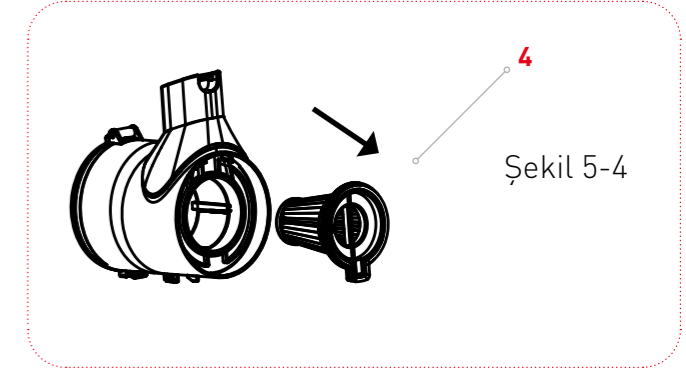
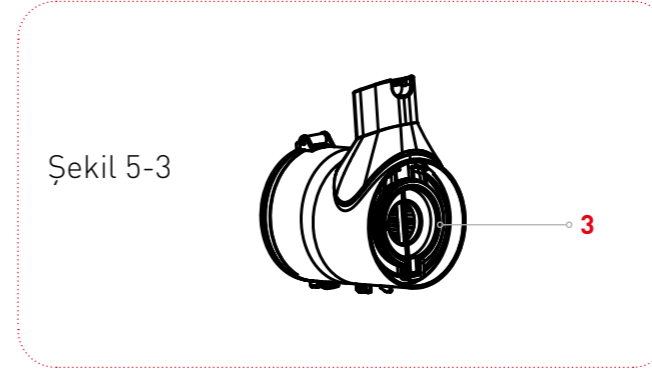
5.1 Yalnızca tozu boşaltmak istediğinizde eğer HEPA filtresini temizlemeniz gerekmiyorsa, Şekil 5-1 gösterilen alanda düğme geri çevrildiğinde, toz hanesi kapağı otomatik olarak düşecektir.



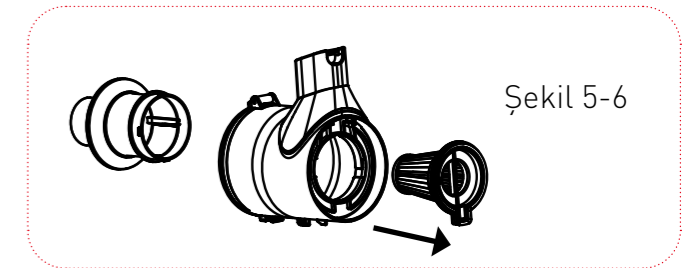
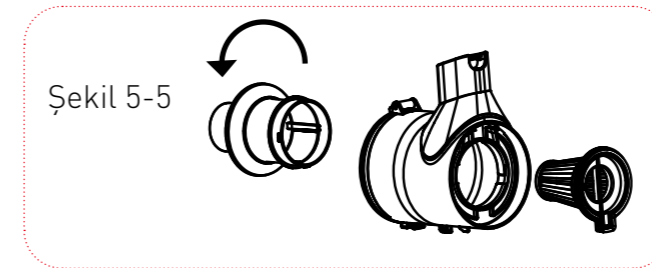
5.2 HEPA filtresinin temizlenmesi gerektiğinde, toz haznesini 2 ana üniteden ayırmak için toz haznesi serbest bırakma düğmesine (1) basın (Şekil 5-2);



5.3 Filtre kolunu Şekil 5-3 tutun, toz haznesindeki filtre düzeneğini (4) Şekil 5-4 çıkarın, toz haznesindeki çöpü atın, toz haznesini suyla durulamayın ve silin ıslak havlu ile temizleyin.



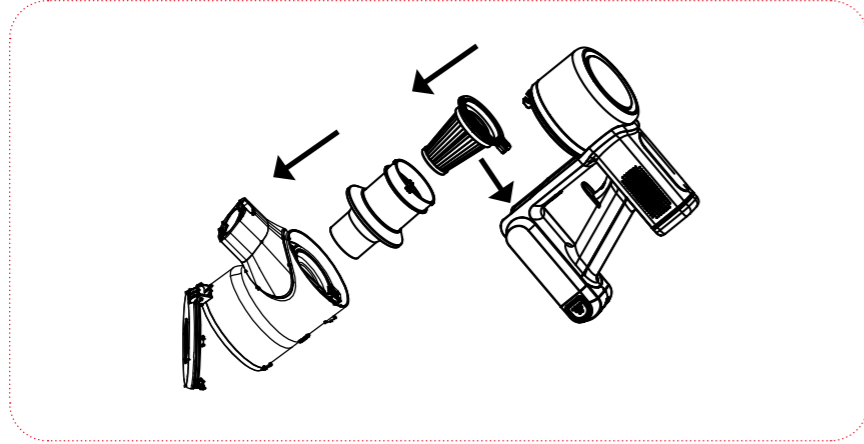
5.4 HEPA filtresi çıkarın, filtre kolunu tutun ve saat yönünün tersine çevirin (Şekil 5-5/5-6), filtredeki çöpü temizleyin, filtre kapağını ve HEPA filtresi suyla durulayın ve yıkayın Ardından, filtre kapağındaki su damlacıklarını silin. HEPA filtre ancak kuruduktan sonra kullanılabilir.





## 5. TEMİZLİK VE BAKIM

Toz haznesi tertibatını temizledikten sonra, lütfen önce HEPA filtreyi filtre kapağına yerleştirin, ardından birlikte toz haznesine koyun ve ardından toz haznesini Şekil 5-7'de gösterildiği gibi ana üniteye takın.



Şekil 5-7

Not: Toz haznesini her süpürme işleminden sonra zamanında temizlemeniz önerilir. Toz miktarı çok fazla olduğunda ve Hepa tıkanıldığında temizlenmesi veya değiştirilmesi gerekir; zemin başlığındaki döner fırçanın uzun süreli kullanımından sonra, döner kıllar saç gibi uzun topaklara dolabilir. Süpürgenin daha verimli çalışabilmesi için temizlik yapılmalıdır.



## 6. GERİ DÖNÜŞÜM

### Çevre Korumaya Katkı!

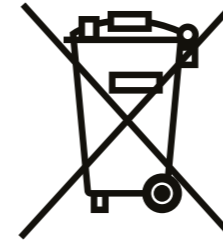
Cihazınız yeniden değerlendirilebilir veya geri dönüşüme elverişli malzemelerden üretilmiştir. Geri dönüşüm amaçlı işleme tabi olması için eskiyen cihazınızı bir atık toplama merkezine teslim edin.



Atık Elektrikli ve Elektronik Eşyaların Kontrolü Yönetmeliği



Bu cihaz, Atık Elektrikli ve Elektronik Eşyaların Kontrolü yönetmeliğine uygun olan geri dönüşümlü parçalardan oluştuğu için çöpe atılmaması gerekmektedir. Lütfen, bu cihazın geri dönüşümünü sağlama için en yakın toplama merkezine başvurunuz





## 7. GARANTİ

- Bu ürün ev kullanımı için tasarlanmıştır. Profesyonel kullanım için uygun değildir.
- Garanti Süresi, ürünün teslim tarihinden itibaren başlar ve 2 yıldır.
- Ürünün bütün parçaları dahil olmak üzere tamamı firmamızın garantisi kapsamındadır.
- Ürünün garanti süresi içinde arızalanması durumunda, tamirde geçen süre garanti süresine eklenir.
- Ürünün tamir süresi en fazla 20 iş günüdür. Bu süre, ürünün servis istasyonuna, servis istasyonunun olmaması durumunda, ürünün satıcısı, bayii, acentası, temsilciliği, ithalatçısı veya imalatçısından birine bildirim tarihinden itibaren başlar.
- Ürünün arızasının 10 iş günü içerisinde giderilmemesi halinde, imalatçı veya ithalatçı; ürünün tamiri tamamlanıncaya kadar, benzer özelliklere sahip başka bir sanayi ürününü tüketicinin kullanımına tahsis etmek zorundadır.
- Ürünün garanti süresi içerisinde, gerek malzeme ve işçilik, gerekse montaj hatalarından dolayı arızalanması halinde, işçilik masrafı, değiştirilen parça bedeli ya da başka herhangi bir ad altında hiçbir ücret talep etmeksizin, tamiri yapılacaktır.
- Ürünün: Teslim tarihinden itibaren garanti süresi içinde kalmak kaydıyla bir yıl içerisinde, aynı arızayı ikiden fazla tekrarlaması veya farklı arızaların dörtten fazla veya belirlenen garanti süresi içerisinde farklı arızaların toplamının altıdan fazla olması unsurlarının yanı sıra, bu arızaların üründen yararlanmamayı sürekli kılması, Tamiri için gereken azami sürenin aşılması halinde ücretsiz olarak değiştirme işlemi yapılacaktır.
- Servis istasyonunun mevcut olmaması halinde sırasıyla satıcısı, bayii, acentası, temsilciliği, ithalatçısı veya imalatçısından birinin düzenleyeceği raporla arızanın tamirinin mümkün bulunmadığının belirlenmesi durumlarında, ücretsiz olarak değiştirme işlemi yapılacaktır.
- Ürünün kullanma kılavuzunda yer alan hususlara aykırı kullanılmasından kaynaklanan arızalar garanti kapsamı dışındadır.
- Garanti süresi içerisinde, servis istasyonları tarafından yapılmasının zorunlu olduğu, imalatçı veya ithalatçı tarafından şart koşulan periyodik bakımlarda; verilen hizmet karşılığında tüketiciden işçilik ücreti veya benzeri bir ücret talep edilemez.
- Garanti belgesi ile ilgili olarak çıkabilecek sorunlar için T.C. Sanayi ve Ticaret Bakanlığı Tüketicinin ve Rekabetin Korunması Genel Müdürlüğü'ne başvurulabilir.
- Garanti Belgesi'nin kullanılmasına 6502 sayılı Kanun ile bu Kanun'a dayanılarak yürürlüğe konulan Garanti Belgesi Uygulama Esaslarına Dair Tebliğ uyarınca, T.C. Sanayi ve Ticaret Bakanlığı Tüketicinin ve Rekabetin Korunması Genel Müdürlüğü tarafından izin verilmiştir. Size en yakın Groupe SEB yetkili servis merkezini adresini öğrenmek için 444 40 50 numaralı çağrı merkezini arayın. Garanti belgeniz kutunuzun üzerindedir.

## GRUPE SEB İSTANBUL YETKİLİ SERVİSLER LİSTESİ

İL	İLÇE / SEMT	SERVİS ÜNVANI	ADRES	TELEFON 1	TELEFON 2
ADANA	Baraj Yolu	DÜZGÜN TİCARET	Barajyolu 4. Durak Mevsim Apt. 4/1	(322) 225 65 65	(322) 225 65 66
ADANA	Seyhan	DÜZOVA ELEKTRİK	Alimünif Cad.Altunören İşhanı Kat: 1 No: 103 - 104 Küçüksaat	(322) 351 36 27	(322) 359 51 00
ADAPAZARI	Sakarya	UYGUN TEKNİK	Tiğcılar Mah.Karaosman Sk. No:12/B	(264) 272 66 43	
ADİYAMAN		YILDIRIM SERVİS	Bahçelievler Mah. 907 Sokak. No: 3/A ADİYAMAN	(416) 216 92 92	
AFYON		KÜÇÜKGEDİK SOĞUTMA	Marulcu Mah. Erdinçatırer Sok No:7/ A	(272) 212 12 43	
AĞRI		YILDIZ TEKNİK	Leylek Pınar Mah. Kırlangıç Sok.No:14A	(472) 215 40 41	
AKSARAY		İTİMAT ELEKTRİK	Taşpazar Mah. Şehit Halil Uğur Sok. No:17/B	(382) 212 77 72	
AMASYA	Merzifon	UYUM TEKNİK	Camicedit Mah.Müftülük Cad.No.14/B	(358) 514 08 44	
AMASYA	Merkez	DUMAN TEKNİK	ÜÇLER MAH. GOCUR PEHLİVAN SOK 65/1 (ESKİ MÜZE ARKASI)	(358) 218 57 86	
ANKARA	Çankaya	ANGORA TEKNİK	Yaşamkent Mahallesi, 3158. Cadde, 31/1 Çayyolu, Çankaya	(312) 491 20 21	(312) 310 00 59
ANKARA	Etlık	BLUE TEKNİK	Giresun caddesi Mimarlar sokak no:10/A	(312) 321 18 72	(312) 323 64 89
ANKARA	Balgat	GRUP TEKNİK	Süleyman HacıAbdullahoğlu Cad.(Eski 1. Cad.) No:16/B	(312) 213 30 30	
ANKARA	Kızılay	GRUP TEKNİK	Sümer 2 Cad. No:31/A Kızılay/Çankaya	(312) 232 54 14	(312) 231 66 76
ANKARA	Sincan	GÜNAL TEKNİK	Mareşal Fevzi Çakmak Mah.Polatlı 2 Cad.No:13/27	(312) 270 29 99	
ANKARA	Küçük Esat	ÜSTÜNEL TEKNİK	Büklüm Sok.No:29/A	(312) 417 07 13	
ANTALYA	Alanya	EV-TEK İSİTMA	Güller Pınarı Mah. Yenilmez Cad. Çimen Apt. No:35/A	(242) 512 34 11	
ANTALYA		İLERİ TEKNİK	Kızılsaray Mah. 69. Sokak Rıza Hacı Kafa Apt. No: 6/A	(242) 243 08 19	
ANTALYA	Merkez	YÖN TEKNİK SERVİS	Kızıltoprak Mah. 493 Sok Kamile Taşlı Apt No:4/1 Muratpaşa	(242) 312 36 68	
AYDIN		HİZEL SERVİS	Kurtuluş Mah. 2018 Sk. No:2/B	(256) 225 32 69	
AYDIN	Nazilli	TEKNİK-EL SERVİS	Zafer Mah. 85.Sokak No.:36/B	(256) 312 32 48	
BALIKESİR		ERDOĞAN ELEKTRİK	A.H.Paşa Mah. Altay Cad. No:56	(266) 245 84 85	
BALIKESİR	Bandırma	GÜRKAN TİCARET	Dere Mah.General Halit Cad.No:51/A	(266)718 98 08	(266) 718 97 37
BALIKESİR	Edremit	VAROL SERVİS	Camivasat Mah. Gazi Cad. No.49	(266) 373 51 51	
BARTIN		NETSES ELEKTRONİK	Orta Mah. Demirciler Sok No:44	(378) 227 34 92	(378) 228 26 46
BATMAN		EKİNCİ ELEKTRONİK	Ziyagökalp Mah.1704 Sok. No:24AA BATMAN	(488) 215 28 00	
BİNGÖL		YILDIZ ELEK. ELEKTRONİK	Yenişehir Mah.Inönü Cad.Yiğitbaş İş Merk.No.11	(426) 214 69 69	
BITLİS		DİZAYN ELEK ELEKTRONİK	Hüsrev Paşa Mah., 1234. sokak, A-7	(434) 226 74 43	
BITLİS	Tatvan	YAREN ELEKTRİK	Aydınlar Kazımpaşa No:40 Tatvan	(434) 827 33 35	
BOLU		DENİZ ELEKTRİK	Kültür Mahallesi D 100 Karayolu Caddesi Çakır Apt No: 149 Bolu	(374) 217 18 17	
BURSA	İhsaniye	ÇINAR SERVİS	İHSANİYE MH. BARBAROS CD. GİSAŞ SİTESİ NO:9/C NİLÜFER	(224) 240 02 90	

## GRUPE SEB İSTANBUL YETKİLİ SERVİSLER LİSTESİ

İL	İLÇE / SEMT	SERVİS ÜNVANI	ADRES	TELEFON 1	TELEFON 2
BURSA	Merkez	ÇINAR SERVİS	HACI İLYAS MAH. CELAL BAYAR CAD. 26A OSMANGAZI /BURSA	(224) 250 58 58	(224) 250 58 59
ÇANAKKALE		ALKAR SERVİS	İsmetpaşa Mah.Kayaalp Cad.No:2/2	(286) 213 15 15	
ÇORUM		GÜLER ELEKTRİK	Yeniyol Mah. Eski Saray Sk. No:16/A	(364) 224 04 15	
DENİZLİ		ONAY TEKNİK	Sırapapılar Mah. Şehit Şükrü Cad. Aysatur İş Merk. No:9/22	(258) 242 17 49	(258) 263 28 54
DIYARBAKIR	Kayapınar	AKTİF İKL. SOĞUTMA	Dicle Kent Bulvarı 200. Sokak mahmut Bey sitesi Altı C Blok 9/K	(412) 223 42 03	(412) 229 54 49
DÜZCE		ISI-KAR SERVİS	Burhaniye Mah. Şehit Ruhsar Cad. No:48 (Ziraat Odası Yanı)	(380) 524 23 60	(380) 523 82 19
EDİRNE	Keşan	BOZKURT ELEKTRİK	Aşağı Zaferiye Mah.Anafartalar Cad. No.27/16	(284) 715 25 61	
EDİRNE		MAKUL TEKNİK	Talatpaşa Mah. Saraçlar Cad. 2. Vakıf İş Hanı Giriş Kat No:1	(284) 225 01 82	
ELAZIĞ	Merkez	ÖZDEV TEKNİK	İzzet Paşa Mah. Mehmetcik Sok. No:36/A	(424) 238 51 67	
ERZİNCAN		AKAR TEKNİK	Karaağaç mh Şehit Yüzbaşı Fatih Devranlı cad. No:17 Z3 Erzincan	446 212 00 00	
ERZURUM		TERMİK SOĞUTMA	Tebrizkapı Cad. Yüzbaşı Sok.Narmanlı Cami Yanı No:3	(442) 213 38 31	(442) 213 07 32
ESKİŞEHİR	Odunpazarı	DORUK SERVİS	Kurtuluş Mah. Yunusemre Cad. No:68/A	(222) 233 37 78	(222) 220 10 70
ESKİŞEHİR	Odunpazarı	ALPER TEKNİK	KURTULUŞ MH. ZİYAPŞA CD. 31B ODUNPAZARI / ESKİŞEHİR	(222) 220 53 52	
GAZİANTEP	Şahinbey	ÇÖZÜM TEKNİK	Sarıgüllük Mah. Zübeyde Hanım Bulvarı Kılıç Ali Cad. No: 8/B	(342) 339 44 23	
GAZİANTEP	Şehit Kamil	BAŞARAN TEKNİK	Gazi Mah. Milli Egemenlik Cad. Cumhuriyet Apt. No: 45/B	(342) 218 06 20	
GİRESUN		GÜNEŞ TEKNİK	Hacısıyam Mah. Fatih Cad. No:57	(454) 216 60 96	
HATAY	Antakya	ALKAN TEKNİK	Sümerler Mah. Harbiye Cad. Müge Apt. No: 72/D	(326) 223 11 25	
HATAY	İskenderun	UTKU ELEKTRİK	Kurtuluş mahallesi Şehit Jandarma Çavuş Ali Gül Caddesi No. 7/A	(326)614 55 15	
IĞDIR		KARDEŞ TEKNİK	Bağlar Mahallesi.Hürriyet Caddesi.No:39	(476) 227 21 95	
İSPARTA		STAR MEKANİK	Yayla Mah.130 Cad. Günaydın 97 Apt. No:6/C	(246) 218 17 53	
İSTANBUL(And)	Maltepe	İRFAN TEKNİK	Altay Çeşme Mah. Geçiş Sk. Köktaş Sitesi B-Blok 4-B MALTEPE	(216) 652 27 58	(216) 652 27 60
İSTANBUL(And)	Çekmeköy	ERDEM TEKNİK	Meclis Mah. Teraziler Cd. N15B Sancaktepe/İSTANBUL	(216) 526 47 70	(216) 526 47 71
İSTANBUL(And)	Üsküdar	ERDEM TEKNİK	Selmanipak Cad. Kösedayı Sk. No:3/B	(216) 492 50 74	(216) 492 25 00
İSTANBUL(And)	Pendik	KUTUP SERVİS	Batı Mah. Erol Kaya Cad. No:74/A	(216) 390 99 39	(216) 483 46 16
İSTANBUL(And)	Ümraniye	TAM TEKNİK	Atatürk Mah. Alemdağ Cad. Kuyulu Orta Sk. No:2/A	(216) 521 54 45	
İSTANBUL(And)	Erenköy	TAM TEKNİK	Erenköy Mah. Ethem Efendi Cad. Sander 117 /1 Kadıköy	(216) 360 90 98	(216) 360 96 86
İSTANBUL(Avr)	Bayrampaşa	EMİN SERVİS	İsmetpaşa Mah. İsmetpaşa Cad. Hayat Sk. No:13/A	(212) 674 10 19	
İSTANBUL(Avr)	Gaziosmanpaşa	EMİN SERVİS	Merkez Mah. Eyüp Yolu Cad. No: 26	(212) 616 44 81	
İSTANBUL(Avr)	Mecidiyeköy	GÖRAY SERVİS	Cemal Sahir Sok.Urfalı İş Hanı No:10/1D	(212) 356 37 70	(212) 356 37 71
İSTANBUL(Avr)	Bahçelievler	İSKİT ELEKTRİK	Ferit Selim Paşa Cad. Kızılıcak Sk. No:12	(212) 557 95 49	(212) 641 03 53

## GRUPE SEB İSTANBUL YETKİLİ SERVİSLER LİSTESİ

İL	İLÇE / SEMT	SERVİS ÜNVANI	ADRES	TELEFON 1	TELEFON 2
İSTANBUL(Avr)	Bakırköy	İSKİT ELEKTRİK	Kartaltepe Teyyâreci Hayrettin Sk. No:10	(212) 660 70 86	(212) 542 78 37
İSTANBUL(Avr)	Bağcılar	İSTANBUL TEKNİK	İstoç 29.Ada No:55/57 Mahmutbey	(212) 659 45 86	
İSTANBUL(Avr)	Şirinevler	KARDEŞLER ELEKTRİK	Mehmet Akif Cad. No:20 Elibol Pasajı	(212) 654 48 92	
İSTANBUL(Avr)	Silivri	PEKER SOĞUTMA	Ali Bey Mah. Ali Bey Çeşme Cad. No:27/C	(212) 728 15 47	(212) 728 15 48
İSTANBUL(Avr)	Avcılar	SERVET TEKNİK	Merkez Mah. Ahmet Taner Kışlalı Cad. No:11/B	(212) 591 16 92	
İSTANBUL(Avr)	Bahçeşehir	SERVET TEKNİK	Aşık Veysel Mahallesi Atatürk Bulvarı 18E Parkcity Dükkanı No:13	(212) 882 12 47	
İSTANBUL(Avr)	Beylikdüzü	TAN ELEKTRİK	Beylikdüzü, Bizimkent 190 Ada D:31 No:1	(212) 873 01 67	(212) 873 70 74
İSTANBUL(Avr)	Fatih	VATAN TEKNİK	Akşemsettin Mah. Halıcılar Cad. No: 90/B	(212) 521 28 48	
İSTANBUL(Avr)	Şişli	YEŞİM ELEKTRİK	Abide-i Hürriyet Cad. Kocamansur Sk. No:79	(212) 240 88 23	(212) 232 49 00
İSTANBUL(Avr)	4. Levent	YILMAZ SERVİS	Emniyet Evler Mah.Çelebi Mehmet Sok.No:9	(212) 278 81 19	(212) 269 17 11
İZMİR	Üçkuyular	3 M SERVİS	İnönü Cad. 3/1 Sok. No:4/A	(232) 285 16 06	(232) 285 16 81
İZMİR	Mezarlıkbaşı	ALBAYRAK ELEKTRİK	Gazi Osmanpaşa Bulvarı No:82/Z-1	(232) 482 08 49	(232) 484 22 09
İZMİR	Konak	AYSER SERVİS	Konak Mah. 856 Sokak No:3/A	(232) 441 77 83	(232) 446 47 78
İZMİR	Karşıyaka	EBRU TEKNİK	Alaybey Yalı Cad. No:70/A	(232) 364 65 65	(232) 364 22 92
İZMİR	Bornova	ATA TEKNİK	Erzene Mah. 71. Sokak 26/B BORNOVA İZMİR	(232) 342 33 22	(232) 342 66 68
KAHRAMANMARAŞ		BUZER TEKNİK	Menderes Mah. 7. Sk. No:9-A	(344) 231 43 76	
KARABÜK	Safranbolu	GÖKAY TEKNİK	Atatürk Mah. Hasan Polatkan Cad. No:13/A Safranbolu	(370) 712 24 97	
KASTAMONU		KASELSAN ELEKTRONİK	Topcuoğlu Mah.Kuyumcularbaşı Sok.No:24/C	(366) 212 42 60	(366) 214 27 12
KAYSERİ		BİLTEK SERVİS	Sivas Cad. Balcıoğlu Apartmanı No:37/H	(352) 222 22 75	
KIRIKKALE		ÖZLEM SOĞUTMA	Hüseyin Kahya Mah. Turgut Reis Cad. Ataman Apt.4/B	(318) 218 14 89	
KIRKLARELİ	Lüleburgaz	HUZUR ELEKTRİK	Kocasinan Mah. Okullar Cad. No:21	(288) 412 64 89	
KIRŞEHİR		AHI TEKNİK	Ahi Evran Mah. Mehmet Ali Yarıcı Bulv. PPT Yanı No:7	(386) 213 15 56	
KOCAELİ	Gebze	USTALAR SERVİS	Mustafa Paşa Mah.Bağdat Cad. No:533/A	(262) 642 28 11	(262) 646 59 15
KOCAELİ	İzmit	USTALAR SERVİS	Tepecik Mahallesi İnönü Caddesi No:116	(262) 321 07 70	(262) 322 31 91
KOCAELİ	Şekerpınar	BİÇÖZÜM	Cumhuriyet mh. Özgürlük cd. No:12 Çayirova/KOCAELİ	(216) 428 90 90	
KONYA	Karatay	EMRE TİCARET	Aziziye Mah.Ayanbey Sok.No.:12 / A	(332) 353 00 07	
KONYA	Ereğli	KARDEŞLER SOĞUTMA	Namık Kemal Anıt Cad. Köşkbahçe Apt. C Blok Altı No:21	(332) 712 32 58	
KONYA	Selçuklu	KUZEY TEKNİK	Yazır Mah. Doç. Dr. Halil Ürün Cad. Türkerler Sk. No: 2/G	(332) 265 41 00	
KÜTAHYA		SAMED ELEKTRİK	Mecidiye Mah. Katmer Sk. No: 14/3	(274) 216 96 64	
MALATYA	Yeşilyurt	UĞUR TEKNİK	Hamidiye Mah. Milli Egemenlik Cad. No:88	(422) 322 15 20	

## GRUPE SEB İSTANBUL YETKİLİ SERVİSLER LİSTESİ

İL	İLÇE / SEMT	SERVİS ÜNVANI	ADRES	TELEFON 1	TELEFON 2
MANİSA		ŞEN SOĞUTMA	Arda Mah. Kenzi Cad. No:52/A Manisa	[236] 232 54 54	[236] 232 33 72
MARDİN	Yenişehir	PAŞAVAT TİCARET	13 Mart Mah.Hürriyet Cad.Duygu Miran Akkaplan Apt.No:7 (BİM Karşısı)	[482] 212 12 89	
MERSİN		HÜDAVERDİ ELEKTRİK	Çankaya Mah. 4706 Sk. 23/B	[324] 232 24 97	
MUĞLA		GÜN TEKNİK	Orhaniye Mah.1 No.lu Sok.No:9/B	[252] 212 81 90	
MUĞLA	Fethiye	NETSES ELEKTRONİK	Çarşı Cad. No:85/D	[252] 614 42 78	
MUĞLA	Bodrum	SİSTEM TEKNİK	Umuçca Mah.Üçkuyular Cad.No:68	[252] 316 04 86	[252] 316 04 85
NEVŞEHİR		ESENOR TEKNİK	Nar Cad. Çarşiyolu Sokak Kızılay Apt. No:1	[384] 212 33 55	[384] 213 49 08
NIĞDE		BAYKAN ELEKTRİK	Esenbey Mah. Balım Sk. No:2	[388] 232 42 27	
ORDU		BİLİM TEKNİK	Şarkıye Mah. Fatma Hatun Sk. No:47/A	[452] 214 99 80	
OSMANİYE		ATLANTİK ELEKTRİK	Yedi Ocak Mahallesi.Alparslan Türkeş Cad.No:111	[328] 814 50 08	
RİZE		RİZE TEKNİK	Çarşı Mah. Seyfullah Sok 4/D	[464] 217 77 00	
SAMSUN		HİLAL TEKNİK	Selahiye Mah. 100. Yıl Bulvarı No:22/2 İlkadım /Samsun	[362] 233 48 38	
SİİRT		OĞUZ ELEKTRİK	Yeni Mah Cemil Ertekin Cad No 65/C	[484] 224 24 05	
SİNOP		ADA EV ALETLERİ	Camikabir Mah. Tütüncü Sok. No:16	[368] 260 12 64	
SİVAS		BEKA TEKNİK	Paşabey Mah. Hayrat Sokak Kaptanlar Sitesi E Blok Altı No:4/D Sivas	[346] 225 68 88	
ŞANLIURFA		YILDIRIM ELEKTRİK	Sarayönü Cad. Vatan Sk. No:17/A	[414] 215 51 40	[414] 215 38 39
TEKİRDAĞ		ERCAN ELEKTRİK	Muratlı Cad. Poyrazlar İş Hanı No:2	[282] 261 43 95	[282] 263 00 30
TEKİRDAĞ	Çorlu	TREE ELEKTRONİK	Reşadiye Mah. Mandıracı Cad.3.Sok. No:18/A	[282] 651 66 84	
TEKİRDAĞ	Çerkezköy	TÜRKSEN ELEKTRİK	Gazi Mustafa Kemalpaşa Mh. Metin Sk No:10/A Çerkezköy / Tekirdağ	0282 725 22 02	
TOKAT		SEMIH TİCARET	Mahkeme Önü Çarşısı Modern İşhanı No:4/C	[356] 214 31 05	
TRABZON		BADE TEKNİK	İnönü Mah.Trabzonspor Blv.No:131/A Trabzonspor Stad Karşısı	[462] 224 24 38	
TRABZON		ONUR TEKNİK	Maraş Cad. Suluhan İşhanı No:13-14	[462] 326 53 66	
UŞAK		SAÇLIOĞLU SOĞUTMA	İslice Mah. Adas Sk. No:19/B	[276] 224 21 13	
VAN		ÖNERLER TİCARET	Kazım Karabekir Cad. Akdamar Pasajı No: 8	[432] 215 19 67	
YALOVA		ATILLA ELEKTRİK	İstanbul Cad. Bora Sk. No:11/A	[226] 811 37 42	
ZONGULDAK	Ereğli	DENİZ ELEKTRİK	Dikili Cad. No:32	[372] 316 57 80	
ZONGULDAK		İKİ EL SERVİS	Terakki Mah.Mimar Kemal Sk.Güngör Apt.No:25 Soğuksu	[372] 251 90 31	[372] 251 36 48

# Tefal®

**FORCE**  
8.60 MAX AQUA



**İthalatçı/Üretici Firma:**

Groupe SEB İSTANBUL A.Ş.  
Dereboyu Cad Bilim Sok. Sun Plaza  
No:5 Kat:2 Maslak 34398 İstanbul

**TÜKETİCİ HİZMETLERİ**

**DANIŞMA HATTI**

0850 222 40 50  
444 40 50

